

Typeoversigter

Lyd - Brand - Elementtykkelse - Vægt - Max.højde

Rw	BD	Tykkelse	Kg/m ²	Max.højde
31	–	65 mm	19	4000 mm
37	–	65 mm	20	4000 mm
41	–	65 mm	28	4000 mm
44	–	65 mm	30	4000 mm
46	–	65 mm	39	4000 mm
48	–	100 mm	47	3000 mm
40	30	61 mm	30	3000 mm
42	60	100 mm	40	3000 mm

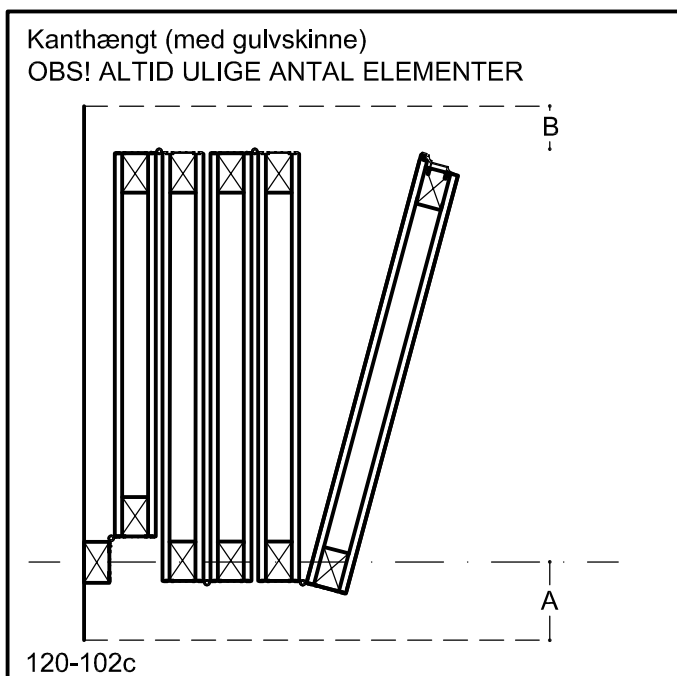
Lydmålt i h.t. EN ISO 140/3

Brandmodstandsevne BD30 prøvet i h.t. DS 1051.1

Brandmodstandsevne BD60 prøvet i h.t. SIS 02 48 20 udg.2/
ISO 834

OBS! DS/CE-mærkning af foldevægge eksisterer ikke i Europa.
Vær derfor opmærksom på, at anvendelse af en foldevæg med
brandmodstandsevne skal godkendes af lokale brandmyndigheder.

120-102b



Pladskrav - parkeringsposition

Min. afstande til faste vægge

	A	B	C	D
61-65 mm elementtykkelse	155	95	95	95
100 mm elementtykkelse	185	130	130	130

Udregning af parkeringsdybder

BD30	antal elem. x 66 mm (+45-90 mm)
31-46dB	antal elem. x 75 mm (+45-90 mm)
BD60	antal elem. x 105 mm (+45-90 mm)
48dB	antal elem. x 112 mm(+45-105 mm)

Elementbredde

	Min.	Max.
centerhængt element	300	ca. 850
kanthængt element	300	700
dørelement	300	800
BD element	300	800

120-102d

120-102

Emne: Centerhængt
Typeoversigter
Kanthængt med gulvskinne
Pladskrav - parkeringsposition

Habila A/S

Engholmvej 15, Saunte
3100 Hornbæk
Telefon 7015 1050
Jylland 7015 1075
Telefax 7015 1055

Mål:
Mål i mm
Dato: 17.04.08
Rev.nr.: D

e-mail: info@habila.dk
homepage: www.habila.dk